

# BOUDINEUSE A BEURRE 100 A 300 KG/H



Trémie à double vis



Grille de protection



Tranchage réglable



Option : têtes de moulage interchangeables



Nettoyage facile



*Photos non contractuelles*

## POUR QUELLE UTILISATION ?

Cette boudineuse permet de mouler des plaques ou des mottes. Ce poussoir, appelé également extrudeur, forme un boudin de beurre sur une bande PVC. On tranche le boudin avec des fils à couper à position **réglable qui permet d'ajuster le poids**. **Têtes interchangeables pour différents formats : rond, rectangle, ovale ondulé.**

Machine montée sur 4 roues mobiles, très **simple d'utilisation**, facilement **démontable et nettoyable**.

## DETAILS TECHNIQUES

Poids 138 kg

Livree avec 3 têtes rondes diam 48, 65 et 80 mm

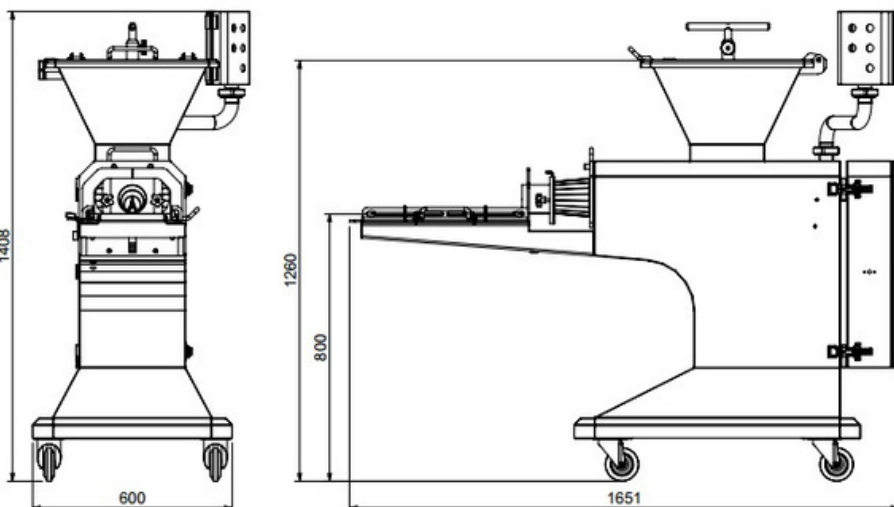
Longueur utile du tapis : 40 cm

Puissance 0,75 KW 380 Tri + T + N

## OPTIONS

Tête de moulage sur mesure

Etude de formats à la demande



REFERENCE : BOU010



# BOUDINEUSE A BEURRE DE TOURAGE ET/OU DE GRANDS FORMATS 500KG/h nominal



## POUR QUELLE UTILISATION ?

Cette boudineuse permet de mouler des formes diverses, de 250g à 2kg. Ces formes peuvent être très variables comme le beurre de tourage destiné aux pâtisseries mais également des formes plus imposantes, carrées ou rectangulaires comme l'exemple pris en photo sur cette fiche. Ce poussoir, appelé également extrudeur, forme un boudin de beurre sur une bande de PVC, que l'on tranche avec des fils à couper le beurre à **position réglable**.

**Double enveloppe de refroidissement** avec possibilité de raccorder à l'eau glacée, ou eau du réseau.

**Têtes interchangeables.**

Machine mobile, très **simple d'utilisation**, facilement **démontable et nettoyable**.

## DETAILS TECHNIQUES

L = 218,5 cm l = 93,5 cm h = 173 cm poids 241 kg  
Longueur utile du tapis = 70 cm  
Débit instantanée : 500 kg/h selon les formats et les fréquences d'arrêts  
Livrée avec la tête de formage pour les plaques (20 mm x 230 mm)  
Consommation d'eau si raccordement de 0 à 1 000L/h selon réglage

## OPTIONS

Tête de moulage sur mesure  
Etude de formats à la demande



AVEDEMIL ZONE INDUSTRIELLE NORD CHEMIN DES PINATS 16700 RUFFEC

Tel : 00 +33 (0)5 45 89 11 48 Fax : 00 +33 (0)5 45 89 15 02

Mail : [contact@avedemil.com](mailto:contact@avedemil.com) Site web : [www.avedemil.com](http://www.avedemil.com)

# BOUDINEUSE A BEURRE ET FROMAGE 750KG/h nominal



Option tête sur mesure



Tranchage réglable



Démontage facile pour nettoyage



Trémie à double vis

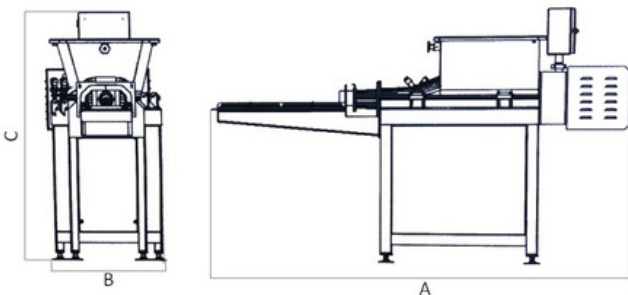
## POUR QUELLE UTILISATION ?

*Photos non contractuelles*

Cette boudineuse permet de mouler des formes diverses, de 80 g à 2 kg. Ce poussoir, appelé également extrudeur, forme un boudin sur une bande PVC, que l'on tranche avec des fils à couper à position **réglable**. **Têtes interchangeables**. Double enveloppe de refroidissement ou rechauffage avec possibilité de raccorder à l'eau tiède ou l'eau du réseau. Machine mobile, très **simple d'utilisation**, facilement **démontable et nettoyable**.

## DETAILS TECHNIQUES

## OPTIONS



A = 240 cm B = 69 cm C = 143 cm poids 446kg  
Longueur utile du tapis = 70 cm

Tête de moulage sur mesure  
Etude de formats à la demande

Livrée avec 3 têtes rondes diam 48, 65 et 80 mm  
Consommation d'eau si raccordement de 0 à 1 000 l/h selon réglage

